

# OFYR TRAILER



- Die perfekte Kocheinheit für Ihre Events
- OFYR XL Kocheinheit auf Rädern
- Unvergessliche Mahlzeiten für bis zu 150 Personen
- Vollständig getestet und zertifiziert
- Abnehmbarer Deichselanhänger
- Lagerplatz an der Vorder- und Hinterseite
- Abnehmbare Holzblöcke auf der Oberseite des Anhängers



## TRAILER-01

OFYR TRAILER 01

<b>Material</b>	Untergestell	Corten-Stahl
	Platte	Schwarzer Stahl
	Tischplatte	Rubberwood
<b>Abmessungen</b>	Platte:	Ø150 cm
	Grundgestell des Anhängers: Höhe des Anhängers	150x150 cm 109 cm
	Tischplatte	4 x 75 x 75 x 3 cm mit einer abgerundeten Seite
<b>Gewicht</b>		470 kg
<b>Lagerplatz</b>		± 0,5 m <sup>3</sup> wood

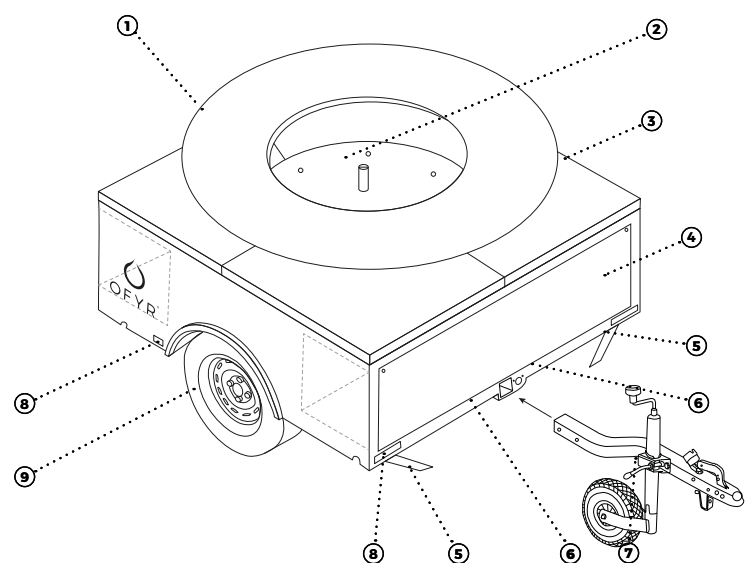
**ARBEITSPLATZ FÜR 2 KÖCHE**

**FÜHRERSCHEIN DER KLASSE: B**

**EU-ZERTIFIZIERUNG**

**EAN-Kennung**

**7436933035094**



1. Deichselanhänger
2. Option für die Anbringung eines Schirms
3. Abnehmbare Holzblöcke
4. Lagerplatz; Vorder- und Hinterseite des Anhängers.

5. Einziehbare Füße
6. Pins zur Befestigung der Deichsel am Anhänger
7. Abnehmbare Deichsel
8. Rückstrahler
9. Räder, 35,6 cm (14 Zoll)